

*Vi skal være best
på pris og teknisk
løsning innen
vårt fagfelt*



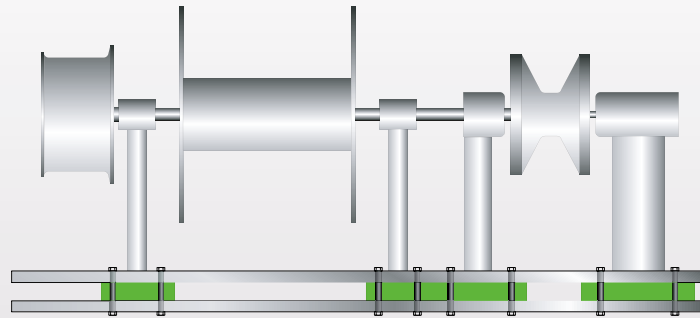
Foruten salg og distribusjon, kan vi også levere ferdig sertifiserte løsninger innen montering og fastsetting av alle mulige komponenter til industri og marine.

Henkel har i over 130 år vært ledende med kjente varemerker som b.l.a. Loctite.

En suksess som kontinuerlig produktutvikling og i tett samarbeid med våre kunder verden over, har skapt et høyteknologisk produkt som vi er meget stolt av.

LOCTITE
FIXMASTER® MARINE CHOCKING

Installation of Deck Machinery



MARINE CHOCKING - 2 komponent epoxy for installasjon av:

- HOVEDMOTORER
- KRANER
- VINSJER
- PUMPER
- THRUSTERE
- FREMDRIFTSSYSTEMER



LOCTITE® FIXMASTER® CHOCKING

Suitable for chocking all sizes and types of main or auxiliary marine engines and other machines that need accurate location, such as stern shaft tube and pintle brush.

It eliminates need for fine machining of foundation as it will conform precisely to the machine surfaces.

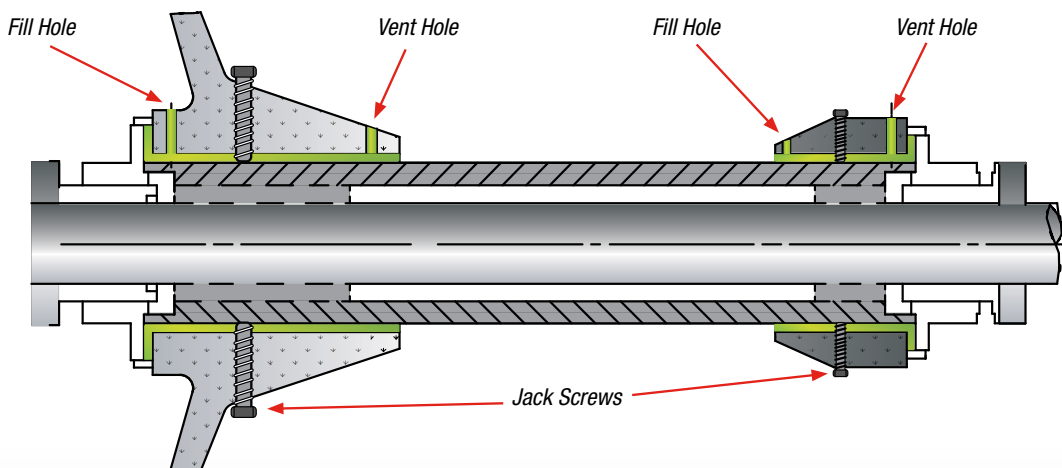
It is easy to apply, simply prepare the surface by removing grease, rust, oil, stress concentration points or thicker coatings,

however the intact primer coating on the base surface does not need to be cleaned.

TYPICAL APPLICATIONS

- MAIN ENGINE
- STERN SHAFT TUBE
- BOW/STERN PROPELLER
- AUXILIARY MACHINES
- PINTLE TUBE
- SINGLE POINT MOORING
- GEAR BOX
- FREIGHT CRANE
- LNG/LPG LIQUID TANK INSTALLATION
- NECK BEARING
- DECK MACHINES
- PROPULSION SHAFT COATING

Installation of Stern Shaft Tube



Agency Approvals -
ABS, Lloyds, DNV, GL, NK

